

GROVE

FAHRERHAUS ZUSAMMENBAU
DRIVERS CAB ASSEMBLY

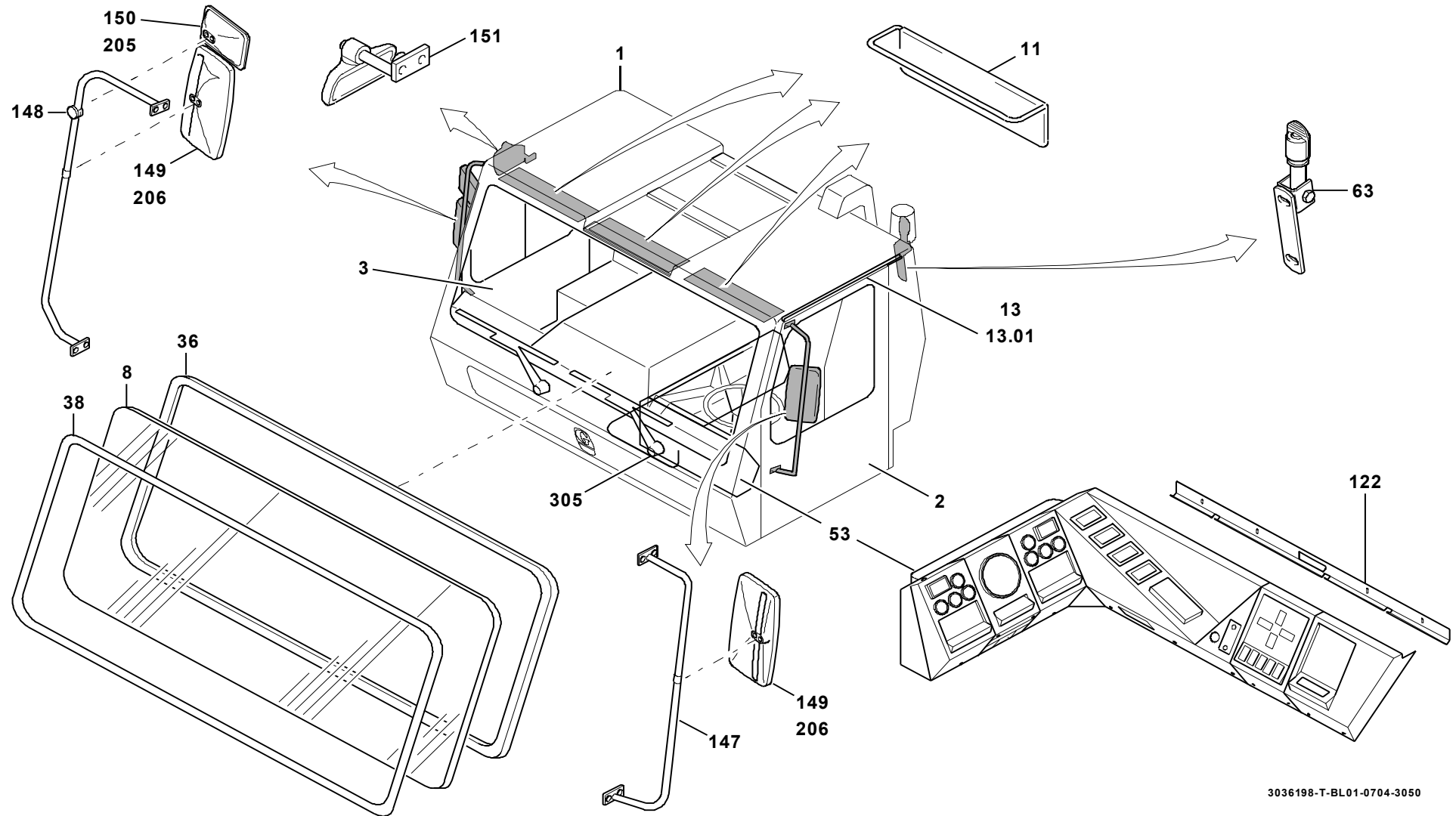
BILDТАFЕL
PICTORIAL DISPLAY

07.04

3036198-ETL T

1/6

GMK 3050
BE 550
G 231



3036198-T-BL01-0704-3050

GROVE

FAHRERHAUS ZUSAMMENBAU
DRIVERS CAB ASSEMBLY

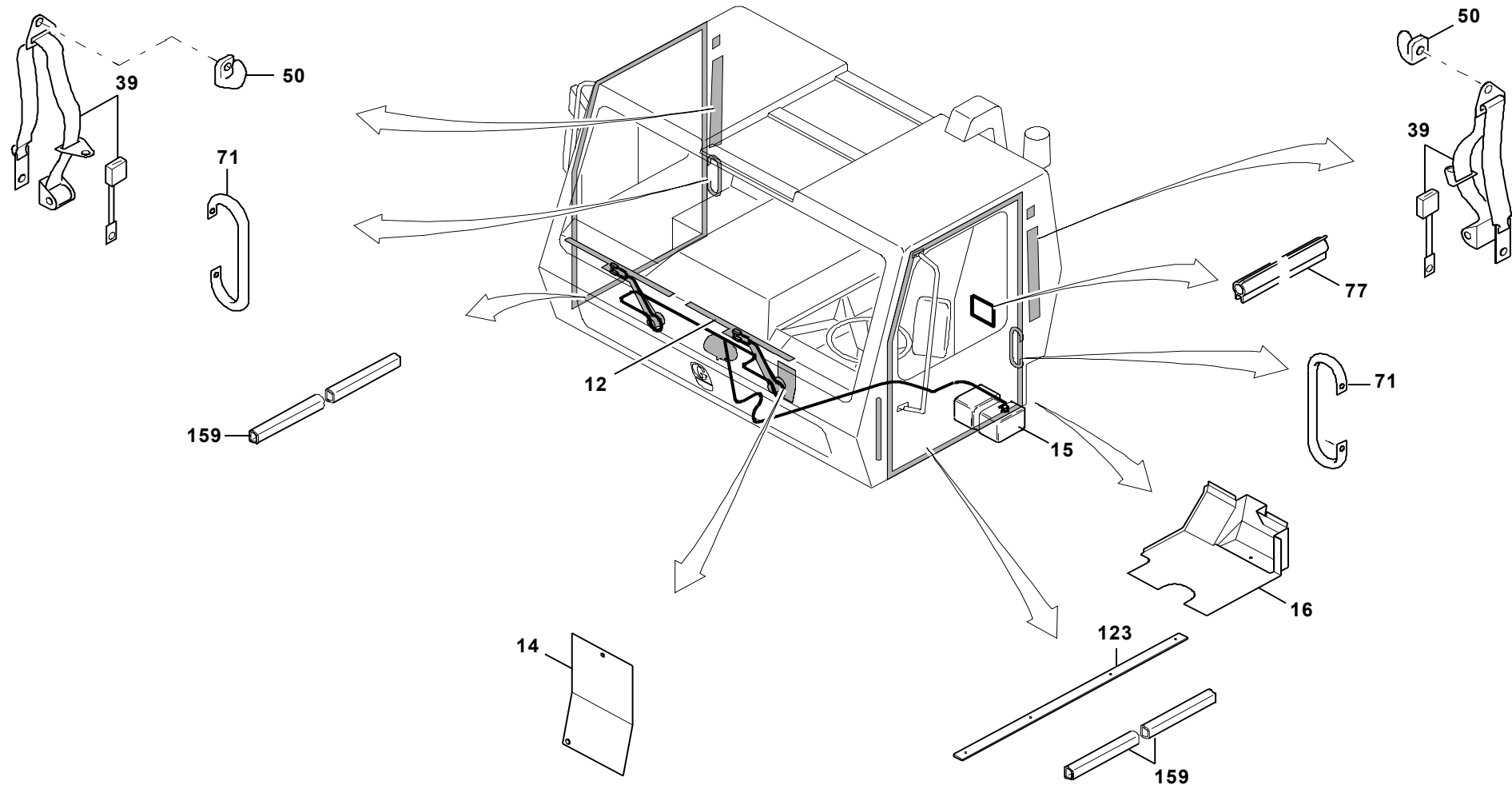
BILDTAFEL
PICTORIAL DISPLAY

GMK 3050
BE 550
G 231

07.04

3036198-ETL T

2/6



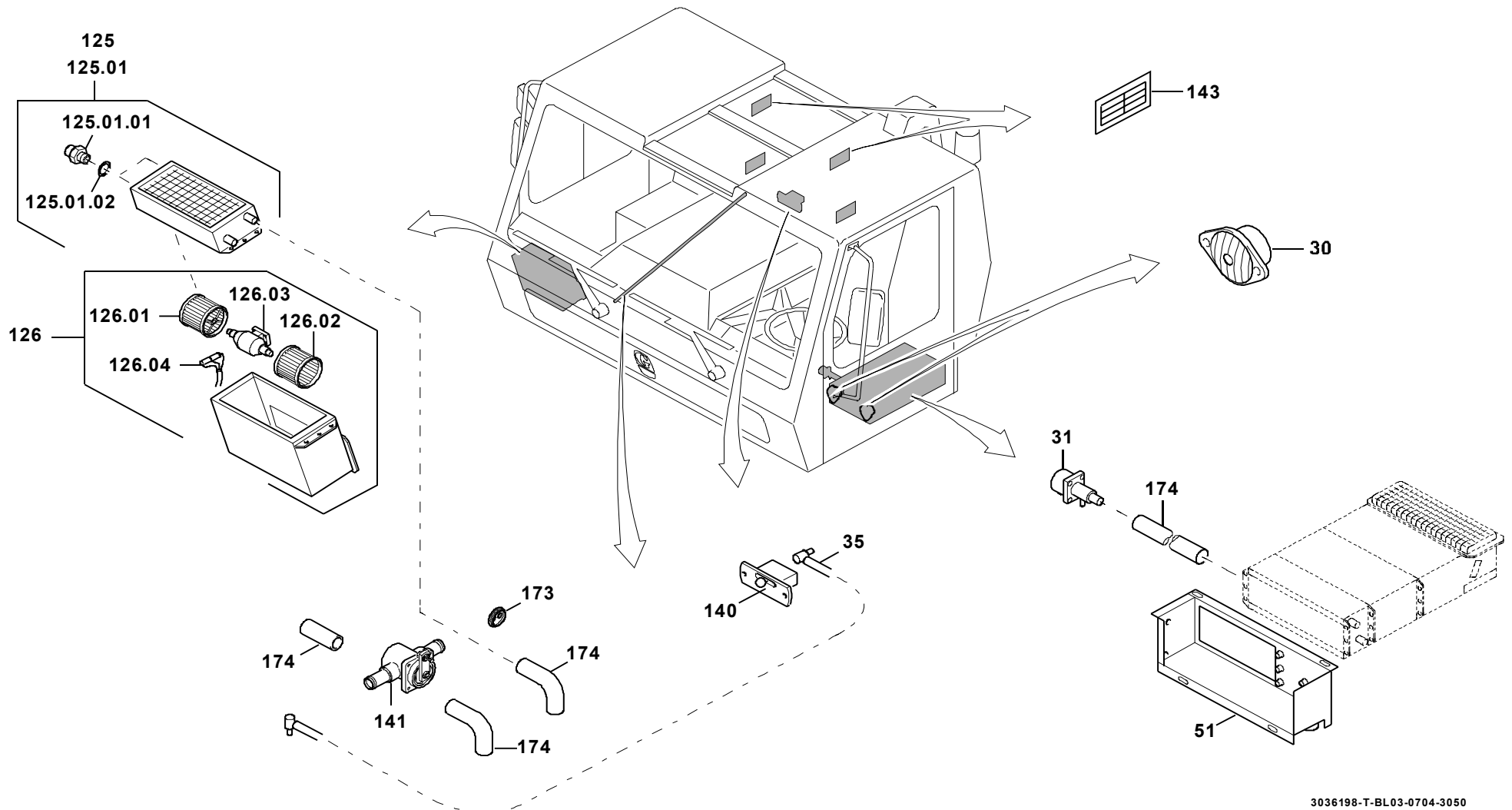
GROVE
FAHRERHAUS ZUSAMMENBAU
DRIVERS CAB ASSEMBLY

 BILDТАFEL
 PICTORIAL DISPLAY

07.04

3036198-ETL T

3/6

GMK 3050
BE 550
G 231


GROVE

FAHRERHAUS ZUSAMMENBAU
DRIVERS CAB ASSEMBLY

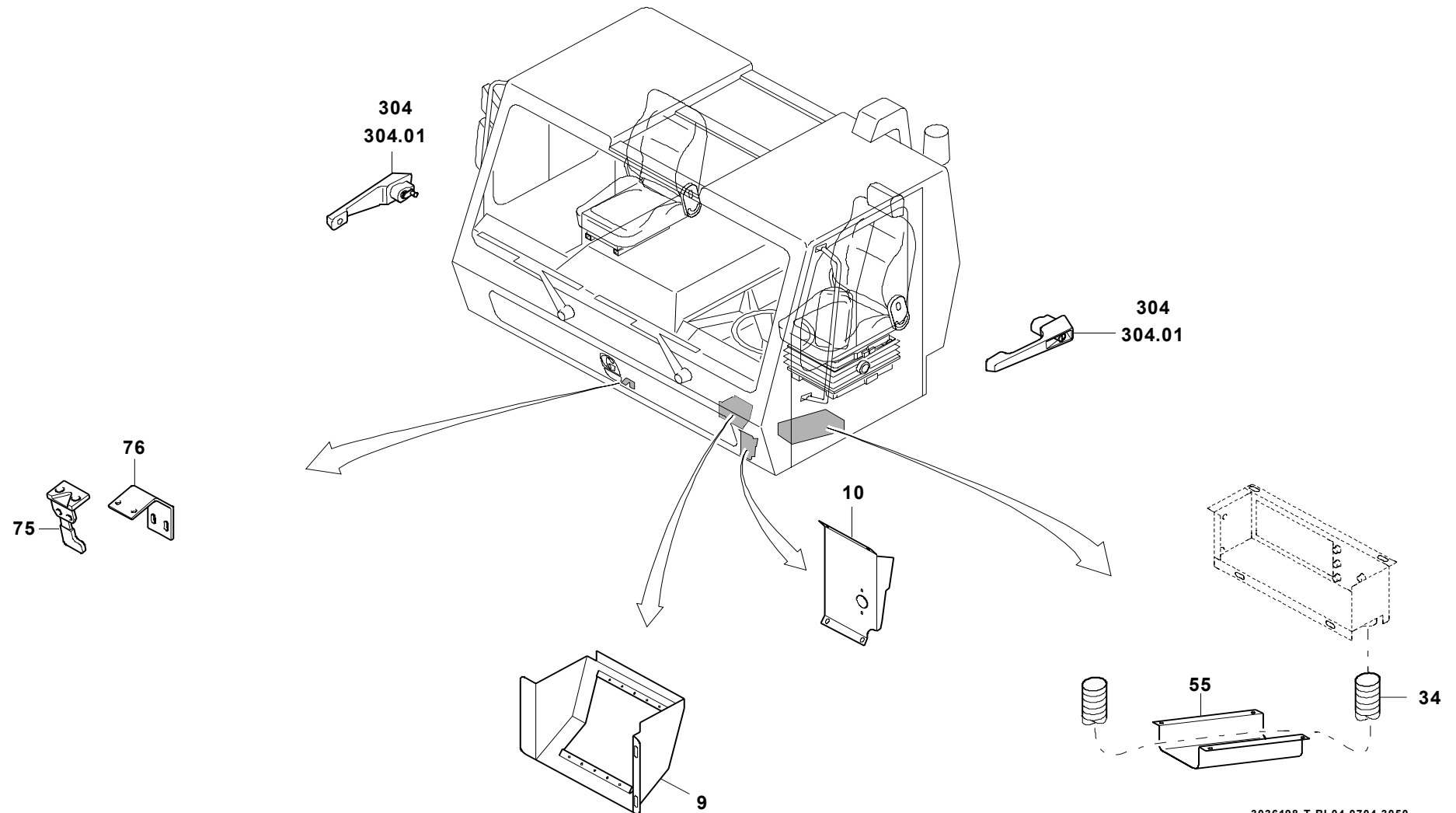
BILDТАFEL
PICTORIAL DISPLAY

07.04

3036198-ETL T

4/6

GMK 3050
BE 550
G 231



GROVE

FAHRERHAUS ZUSAMMENBAU
DRIVERS CAB ASSEMBLY

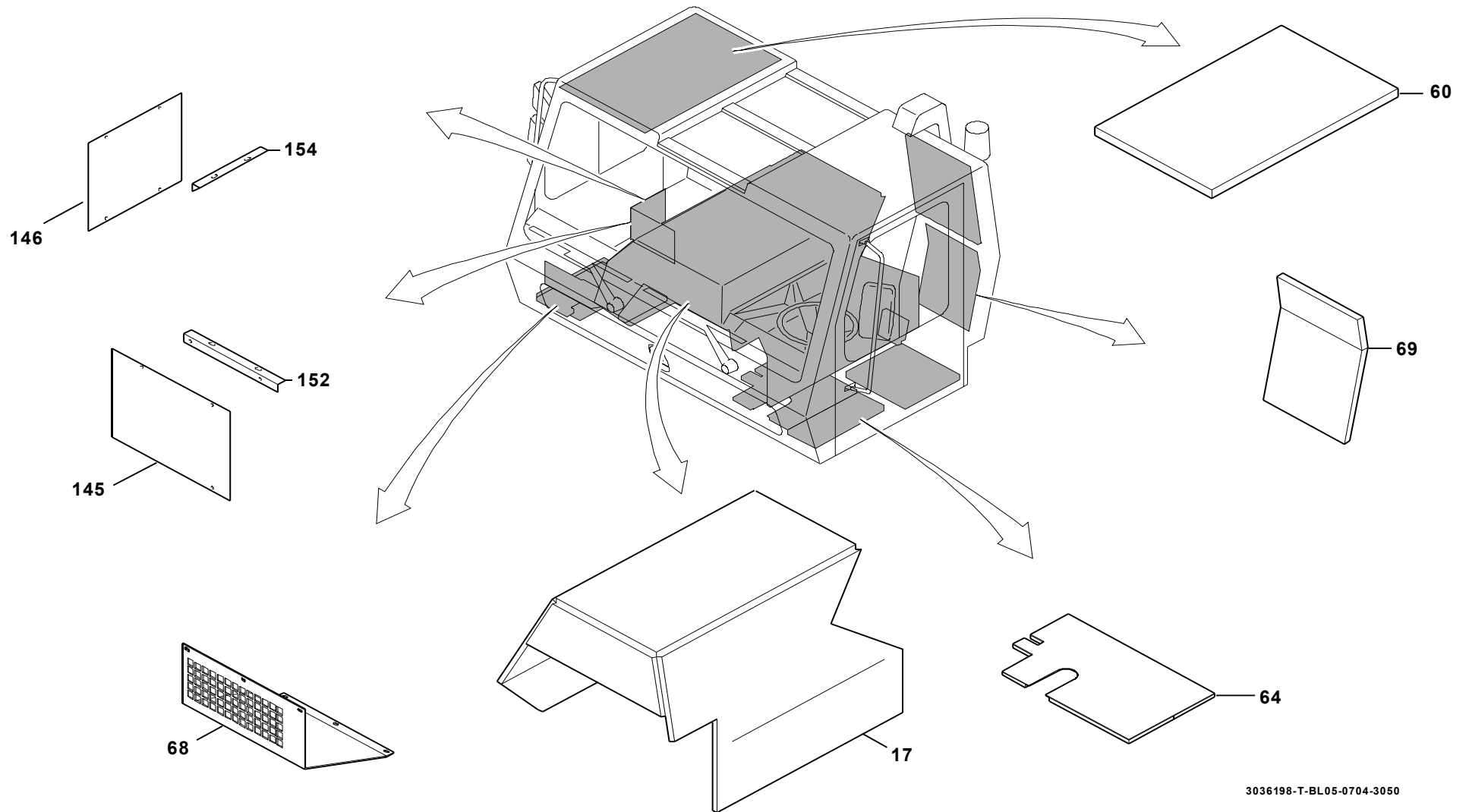
BILDTADEL
PICTORIAL DISPLAY

GMK 3050
BE 550
G 231

07.04

3036198-ETL T

5/6



GROVE
FAHRERHAUS ZUSAMMENBAU
DRIVERS CAB ASSEMBLY

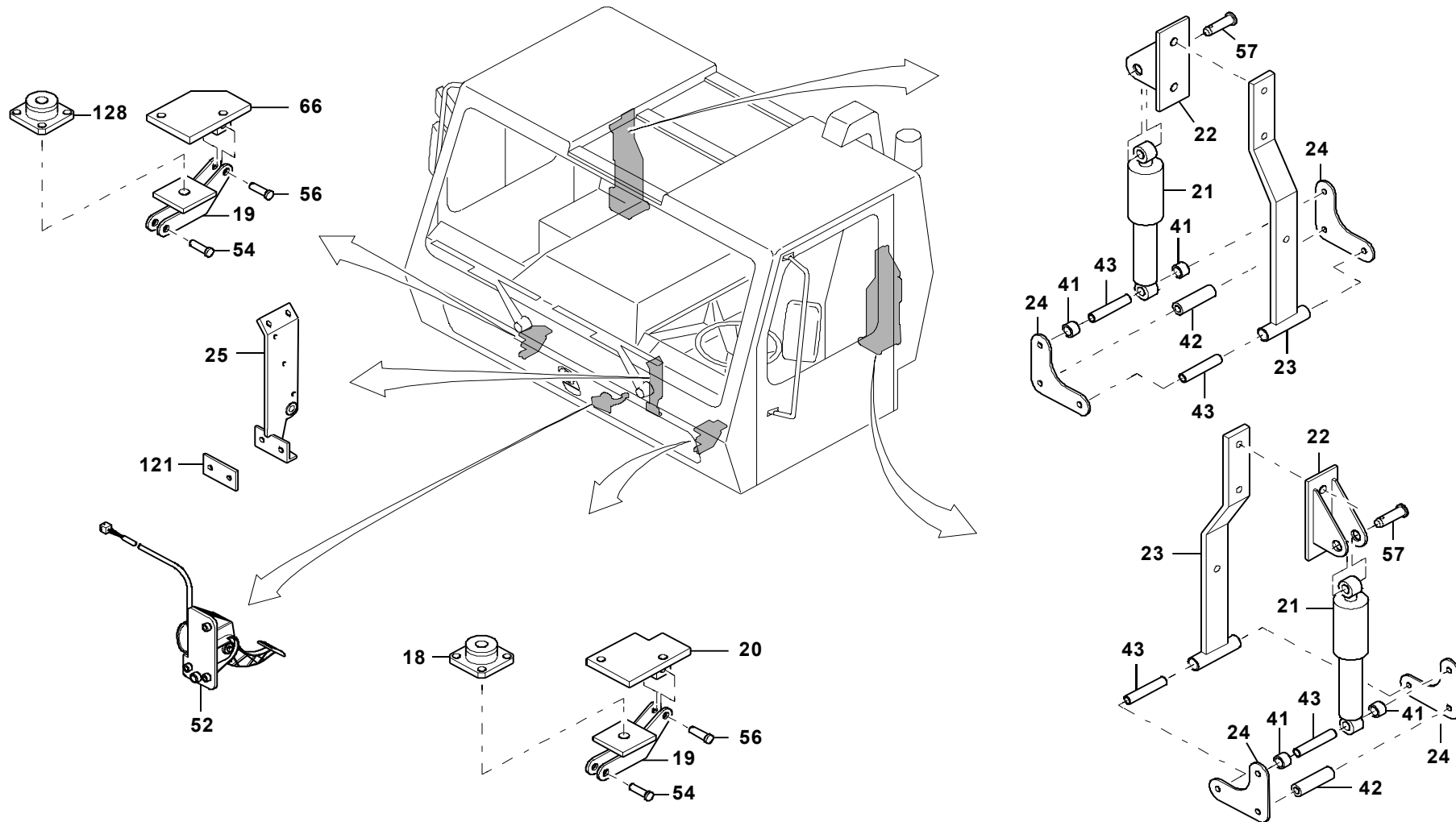
 BILDТАFEL
 PICTORIAL DISPLAY

GMK 3050
BE 550
G 231

07.04

3036198-ETL T

6/6



3036198-T-BL06-0704-3050